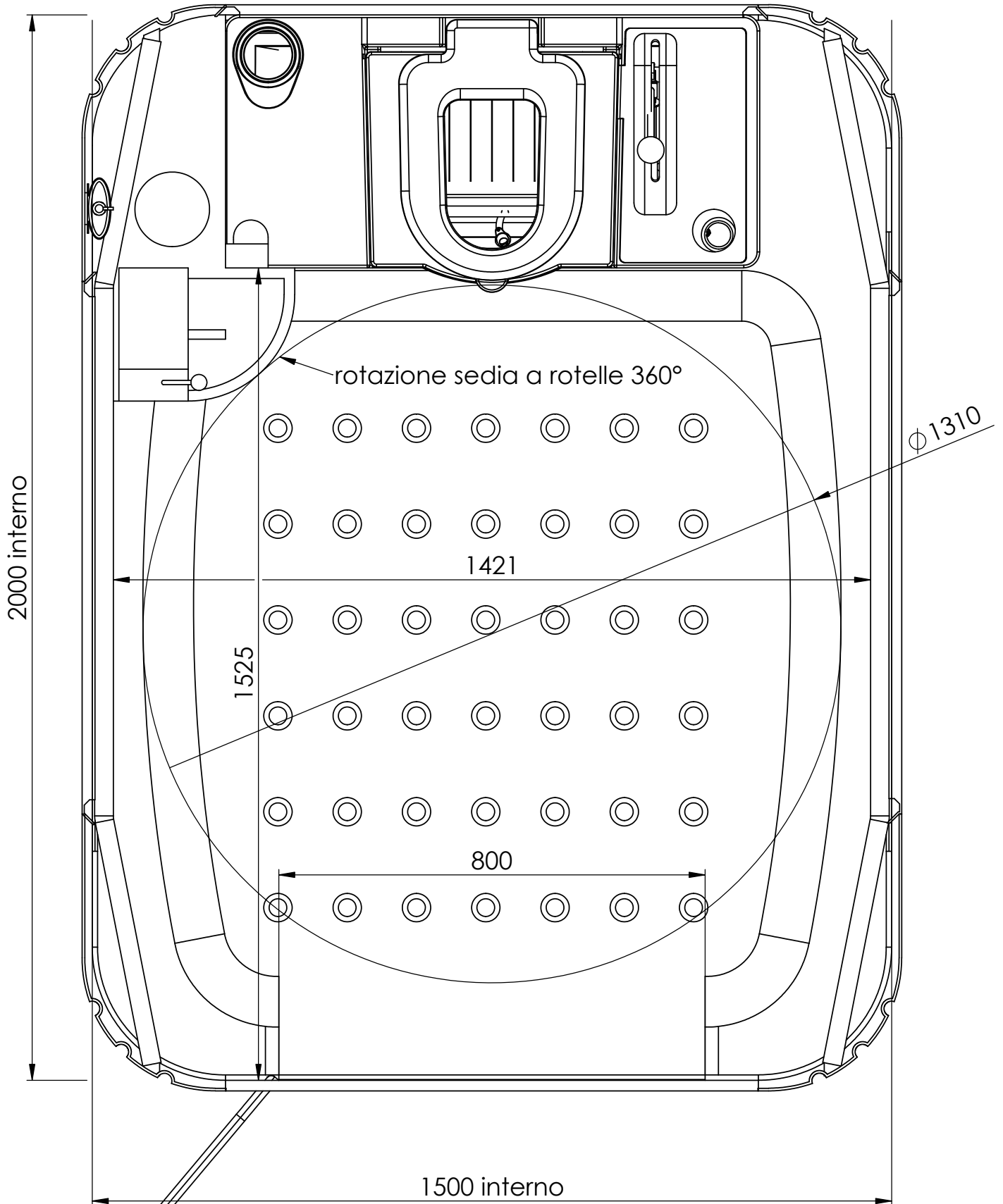
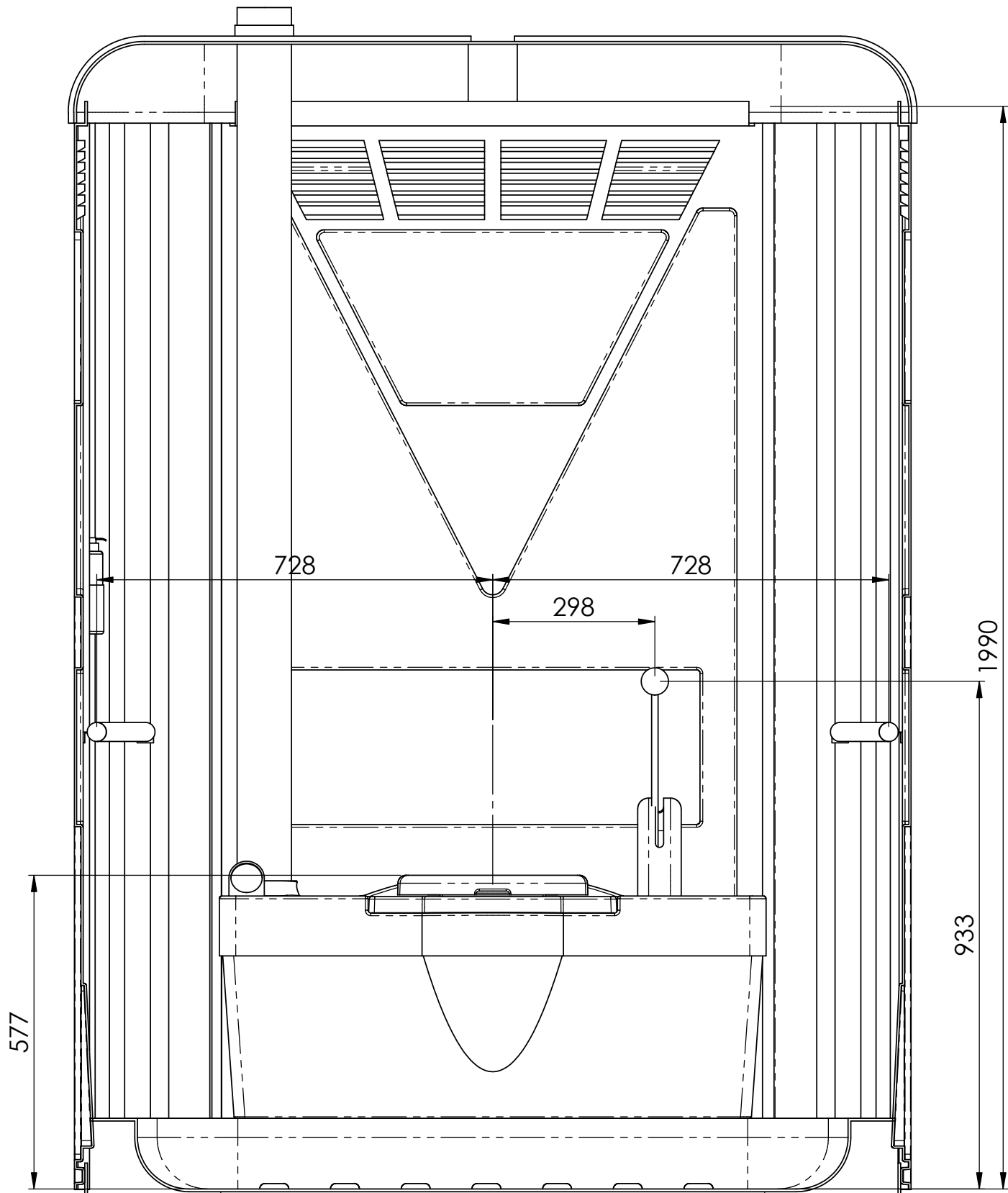


<p>INFORMATIVA I dati e le informazioni contenuti o ricavabili da questo disegno sono di esclusiva proprietà della ditta SEBACH Srl; ogni riproduzione totale o parziale e vietata senza l'autorizzazione scritta della SEBACH.</p>	<p>DIMENSIONI IN SISTEMA INTERNAZIONALE</p>	<table border="1"> <thead> <tr> <th>NOME</th> <th>DATA</th> </tr> </thead> <tbody> <tr> <td>DISEGNATO:</td> <td></td> </tr> <tr> <td>APPROVATO:</td> <td></td> </tr> </tbody> </table>		NOME	DATA	DISEGNATO:		APPROVATO:		<p>I SEBACH NOLEGGIO A SERVIZIO COMPLETO www.sebach.it</p> <p>Via Fiorentina, 109 Certaldo (FI) tel.0571663455</p>
		NOME	DATA							
DISEGNATO:										
APPROVATO:										
<p>Materiale:</p> <p>Nota materiale:</p> <p>Finitura:</p> <p>Peso:</p>	<p>Nome Componente:</p> <p>Bagno HN TopSan</p> <p>Codice gestionale:</p> <p>Configurazione:</p>		<p>REV.</p>							
<p>Commenti:</p> <p><i>Disegno generato da modello 3D</i></p>		<p>Quantità:</p>		<p>NOME FILE 2D:</p> <p><i>Bagno HN TopSan (Sebach)</i></p>	<p>SIZE: A4</p>	<p>SCALA: 1:25</p>	<p>FOGLIO 1 di 7</p>			



INFORMATIVA I dati e le informazioni contenuti o ricavabili da questo disegno sono di esclusiva proprietà della ditta SEBACH Srl: ogni riproduzione totale o parziale e' vietata senza l'autorizzazione scritta della SEBACH.	DIMENSIONI IN SISTEMA INTERNAZIONALE	NOME DATA	SEBACH <small>NOLEGGIO A SERVIZIO COMPLETO</small>	<small>Via Fiorentina, 109 Certaudo (FI) tel. 0571663455 www.sebach.it</small>	
	Materiale	DISEGNATO: APPROVATO:		Nome Componente:	
	Nota materiale:	Finitura:	Codice gestionale:	Configurazione:	
	Peso:	Quantità:	Nome FILE 2D:	Nome Componente: Bagno HN TopSan	REV.:
Commenti:		Disegno generato da modello 3D	SIZE: A4	SCALA: 1:10	FOGLIO 2 DI 7



INFORMATIVA I dati e le informazioni contenuti o ricavabili da questo disegno sono di esclusiva proprietà della ditta SEBACH Srl; ogni riproduzione totale o parziale e' vietata senza l'autorizzazione scritta della SEBACH.	DIMENSIONI IN SISTEMA INTERNAZIONALE		NOME DATA		Via Fiorentina, 109 Certaldo (FI) tel. 0571663455 www.sebach.it
	Materiale	Nome Componente:	DISEGNATO:		
	Nota materiale:	Codice gestionale:	APPROVATO:	Configurazione:	
	Finitura:	Quantità:	NOME FILE 2D:		REV.
	Peso:	Commenti:	Disegno generato da modello 3D	SIZE: A4	SCALA: 1:10

Bagno HN TopSan Taglio ant

Taglio ant

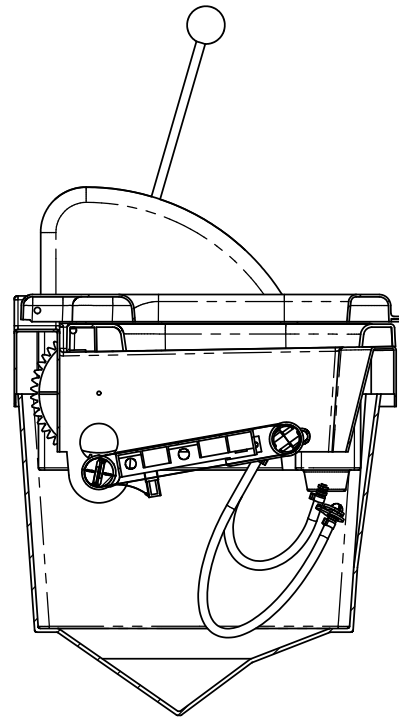
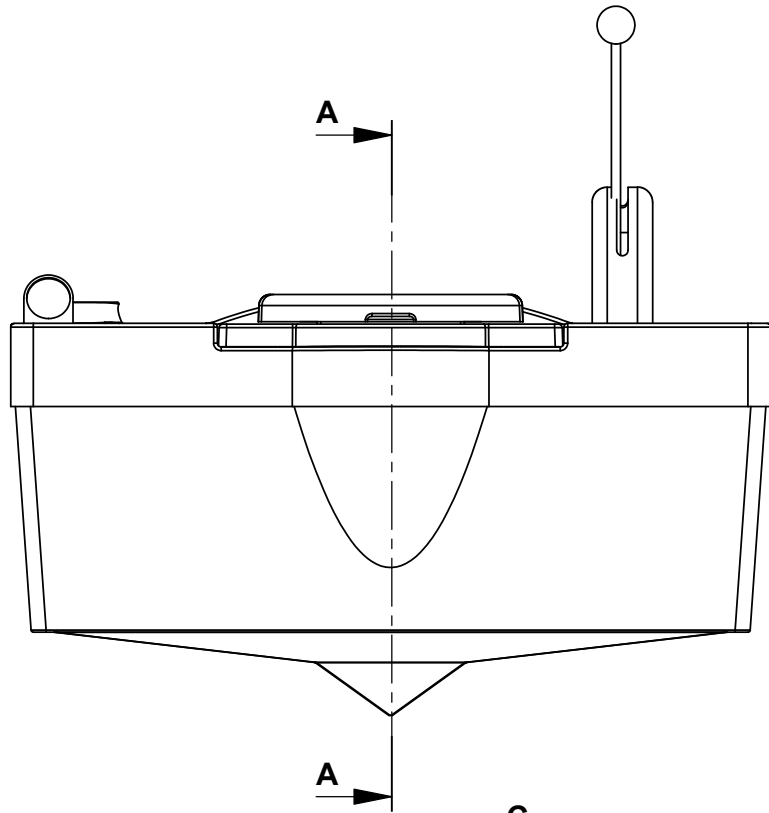
Bagno HN TopSan (Sebach)

Disegno generato da modello 3D

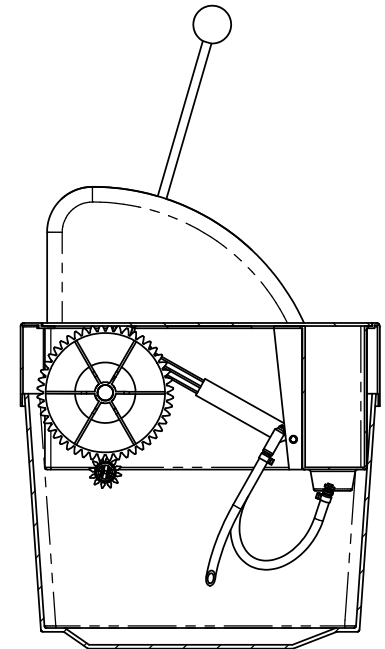
SIZE: **A4**

SCALA: **1:10**

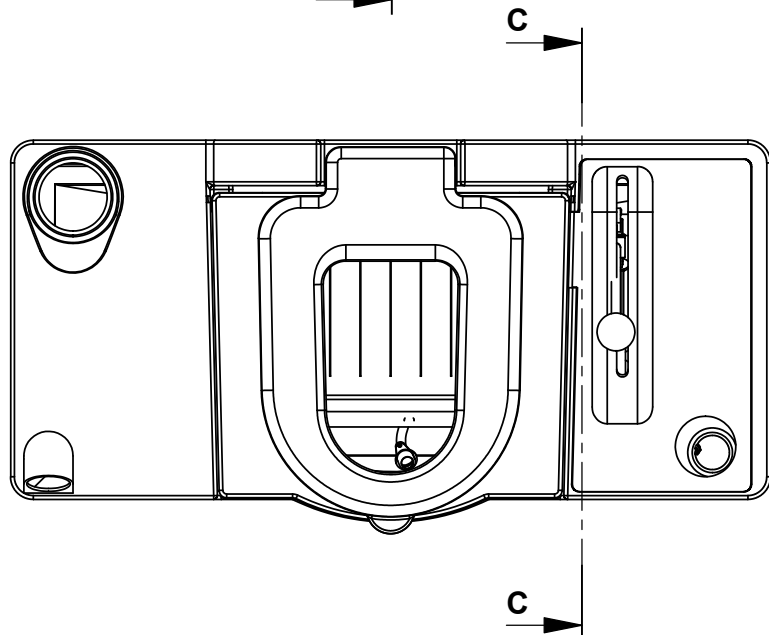
FOGLIO 3 DI 7

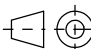


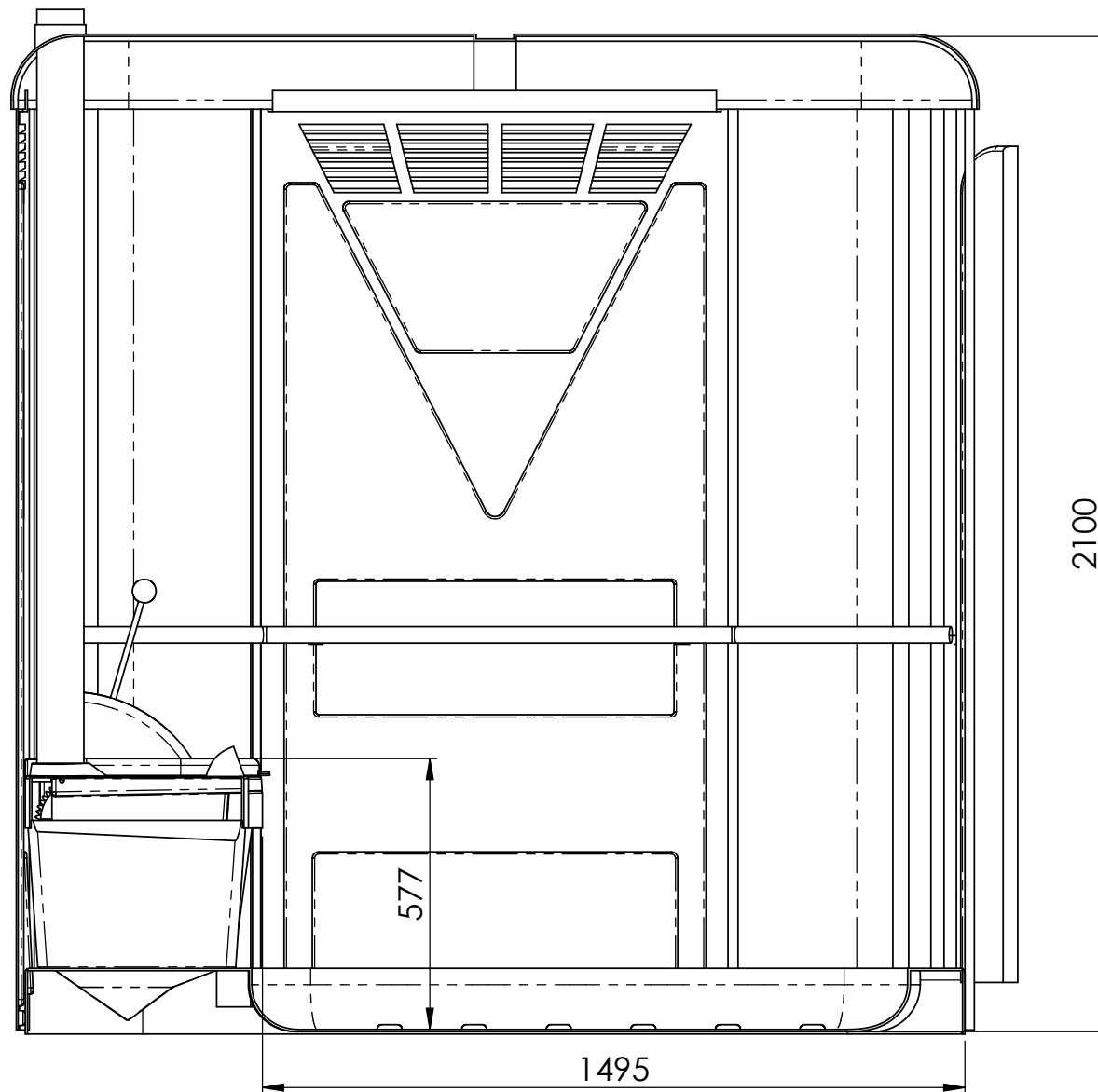
SEZIONE A-A



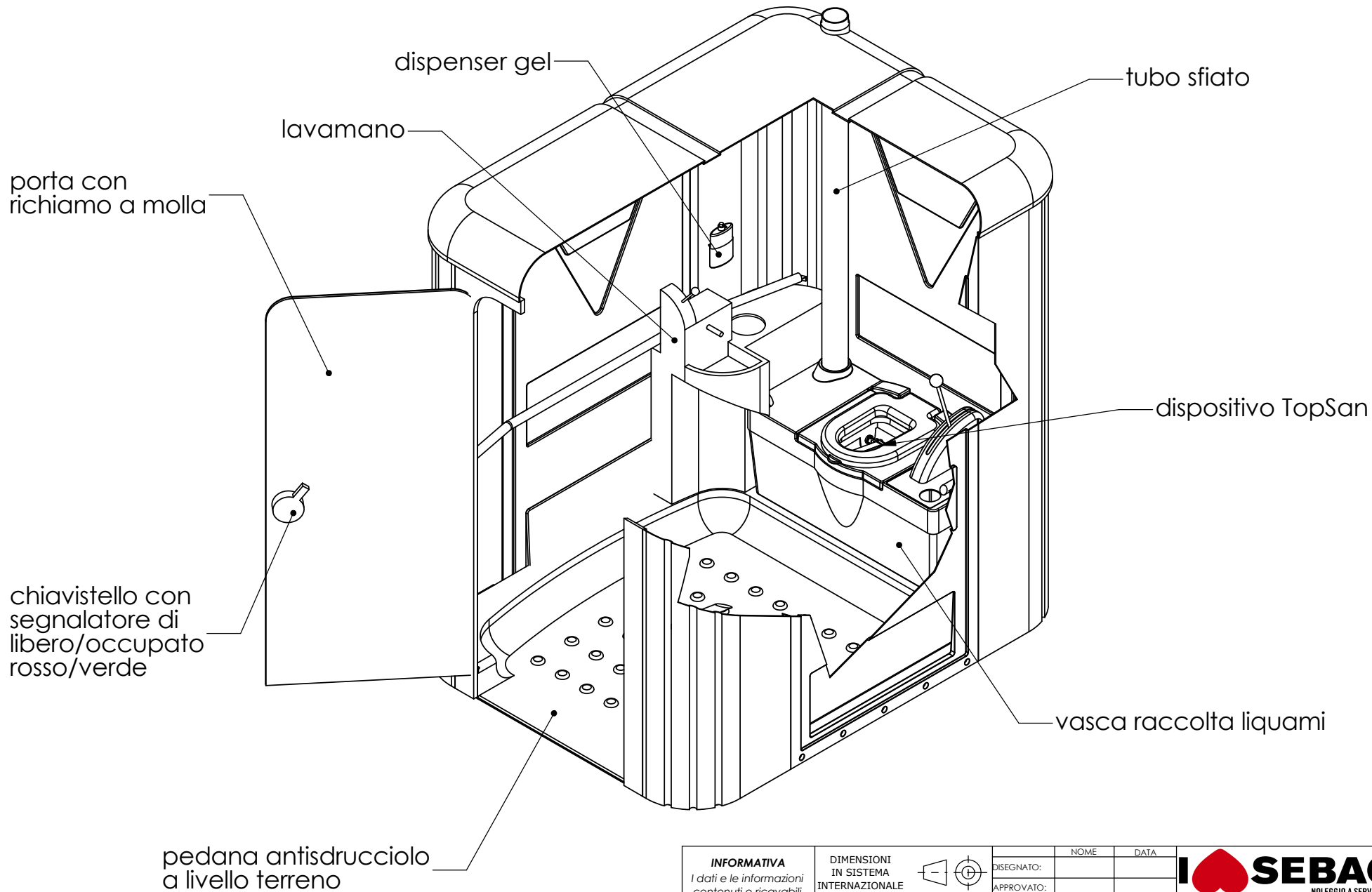
SEZIONE C-C



<p>INFORMATIVA I dati e le informazioni contenuti o ricavabili da questo disegno sono di esclusiva proprietà della ditta SEBACH Srl; ogni riproduzione totale o parziale e vietata senza l'autorizzazione scritta della SEBACH.</p>	<p>DIMENSIONI IN SISTEMA INTERNAZIONALE</p> 	<p>NOME DATA</p>		 <p>Via Fiorentina, 109 Certaldo (FI) tel.0571663455 www.sebach.it</p>		
		<p>DISEGNATO:</p>			<p>APPROVATO:</p>	
		<p>Materiale:</p>			<p>Nome Componente:</p>	
		<p>Nota materiale:</p>			<p>Vasca HN completa TopSan</p>	
<p>Finitura:</p>	<p>Peso:</p>	<p>Codice gestionale:</p>	<p>Configurazione:</p>	<p>Quantità:</p>	<p>NOME FILE 2D:</p>	<p>REV.</p>
<p>Commenti:</p>		<p>Disegno generato da modello 3D</p>		<p>SIZE: A4</p>	<p>SCALA: 1:10</p>	<p>FOGLIO 4 DI 7</p>

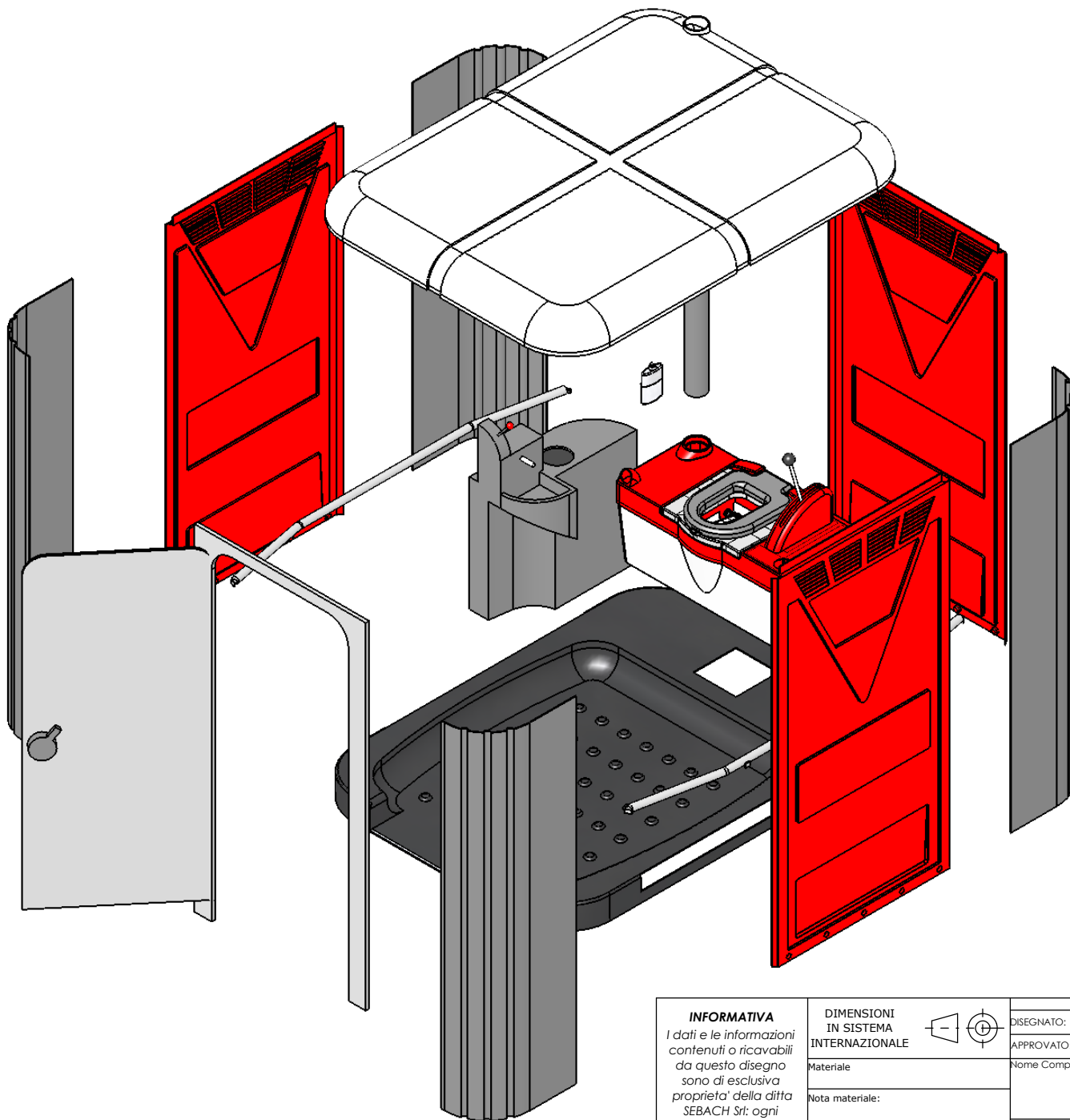


<p>INFORMATIVA I dati e le informazioni contenuti o ricavabili da questo disegno sono di esclusiva proprietà della ditta SEBACH Srl; ogni riproduzione totale o parziale e vietata senza l'autorizzazione scritta della SEBACH.</p>	<p>DIMENSIONI IN SISTEMA INTERNAZIONALE</p>	NOME	DATA	<p>Via Fiorentina, 109 Certaldo (FI) tel.0571663455 NOLEGGIO A SERVIZIO COMPLETO www.sebach.it</p>
		<p>DISEGNATO:</p>		
	<p>APPROVATO:</p>			
	<p>Materiale</p>	<p>Nome Componente:</p> <p>Bagno HN TopSan Taglio lat</p>		
<p>Nota materiale:</p>	<p>Codice gestionale:</p>	<p>Configurazione: Taglio lat</p>		
<p>Finitura:</p>	<p>Quantità:</p>	<p>NOME FILE 2D:</p> <p>Bagno HN TopSan (Sebach)</p>	<p>REV.</p>	
<p>Peso:</p>	<p>Commenti:</p> <p><i>Disegno generato da modello 3D</i></p>	<p>SIZE: A4</p>	<p>SCALA: 1:15</p>	<p>FOGLIO 5 DI 7</p>



INFORMATIVA		DIMENSIONI IN SISTEMA INTERNAZIONALE		NOME DATA	
I dati e le informazioni contenuti o ricavabili da questo disegno sono di esclusiva proprietà della ditta SEBACH Srl; ogni riproduzione totale o parziale e' vietata senza l'autorizzazione scritta della SEBACH.		DISEGNATO:		DATA	
		APPROVATO:			
Materiale:		Nome Componente:			
Nota materiale:		Bagno HN TopSan strappo lat			
Finitura:		Codice gestionale:		Configurazione: strappo lat	
Peso:		Quantità:		NOME FILE 2D: Bagno HN TopSan (Sebach)	
		Commenti:		Disegno generato da modello 3D	
		SIZE: A4		SCALA: 1:10	
				FOGLIO 6 DI 7	

SEBACH
Via Fiorentina, 109
 Certaldo (FI)
 tel.0571663455
 NOLEGGIO A SERVIZIO COMPLETO www.sebach.it



<p>INFORMATIVA I dati e le informazioni contenuti o ricavabili da questo disegno sono di esclusiva proprietà della ditta SEBACH Srl; ogni riproduzione totale o parziale e' vietata senza l'autorizzazione scritta della SEBACH.</p>	<p>DIMENSIONI IN SISTEMA INTERNAZIONALE</p> 	<table border="1"> <thead> <tr> <th>NOME</th> <th>DATA</th> </tr> </thead> <tbody> <tr> <td>DISEGNATO:</td> <td></td> </tr> <tr> <td>APPROVATO:</td> <td></td> </tr> </tbody> </table>		NOME	DATA	DISEGNATO:		APPROVATO:		<p>I SEBACH Via Fiorentina, 109 Certaldo (FI) tel.0571663455 NOLEGGIO A SERVIZIO COMPLETO www.sebach.it</p>
		NOME	DATA							
DISEGNATO:										
APPROVATO:										
<p>Materiale</p> <p>Nota materiale:</p> <p>Finitura:</p> <p>Peso:</p>	<p>Nome Componente:</p> <p>Bagno HN TopSan</p> <p>Codice gestionale:</p> <p>Configurazione:</p> <p>Quantità:</p> <p>Nome FILE 2D: Bagno HN TopSan (Sebach)</p> <p>Commenti: <i>Disegno generato da modello 3D</i></p>		<p>REV.</p>							
		<p>SIZE: A4 SCALA: 1:25 FOGLIO 7 DI 7</p>								